

FIXATION DES CÂBLES SOUS GAINE NON-MÉTALLIQUE (CSGNM) DANS LES INSTALLATIONS DISSIMULÉES - OSSATURE DE BOIS

Régie du bâtiment du Québec

La partie réglementaire de cette fiche technique a été approuvée par la Régie du bâtiment du Québec.

En cas de disparité entre cette fiche et la réglementation en vigueur, cette dernière a priorité.

Référence au **Code de construction du Québec, Chapitre I - Bâtiment**, et Code national du bâtiment - Canada 2015 (modifié) (ci-après nommé Code) et au **Code de construction du Québec, Chapitre V - Électricité - 2018**, Code canadien de l'électricité, Première partie et Modifications du Québec (ci-après nommé Chapitre V)

RAPPEL : Les travaux exécutés dans une installation électrique sont exclusifs et dans le contexte du plan de garantie, réservés aux entrepreneurs ayant la licence 16 de la Régie du bâtiment du Québec.

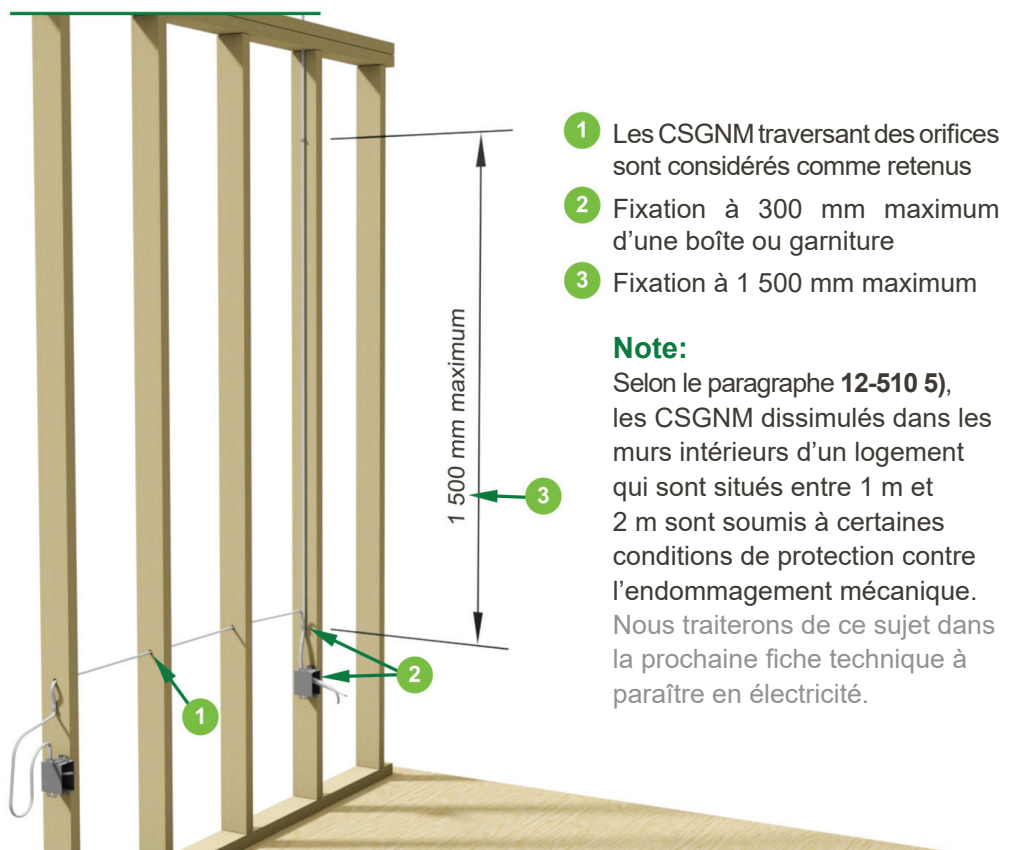
Cette fiche traite de la fixation des CSGNM dans une construction à ossature de bois. (On entend par CSGNM, les câbles électriques souvent nommés « Loomex ». La gaine de ces câbles ne possède pas de protection mécanique à proprement parler.)

Veillez noter que cette fiche fait partie d'une série de fiches techniques à paraître sur les exigences en électricité; dans la suivante, nous traiterons de la protection des CSGNM.

En vertu des exigences de l'article 12-510 du Chapitre V, la fixation des CSGNM doit se faire à moins de 300 mm de chaque boîte ou garniture. De plus, les CSGNM doivent être fixés à des intervalles ne dépassant pas 1,5 m sur toute la longueur.

Figure 9.34.1. - 01.1

Fixation dans un mur à colombage de bois



GARANTIE
CONSTRUCTION RÉSIDENIELLE

4101, rue Molson, bureau 300
Montréal (Québec)
H1Y 3L1

Téléphone : 514 657-2333
Sans frais : 1 855 657-2333
Info@GarantieGCR.com

Politique d'utilisation :
toute reproduction même partielle doit être autorisée préalablement par GCR

Les CSGNM qui traversent des solives ou poteaux en passant par des orifices sont considérés comme retenus (*figures 9.34.1. - 01.1 et 9.34.1. - 01.2*). Les percements et entailles dans les composantes structurales doivent respecter soit les exigences du fabricant, dans le cas des composantes préfabriquées, soit celles dictées par la sous-section 9.23.5 du Code.

Figure 9.34.1. - 01.2

Fixation des CSGNM dans les poutrelles en I

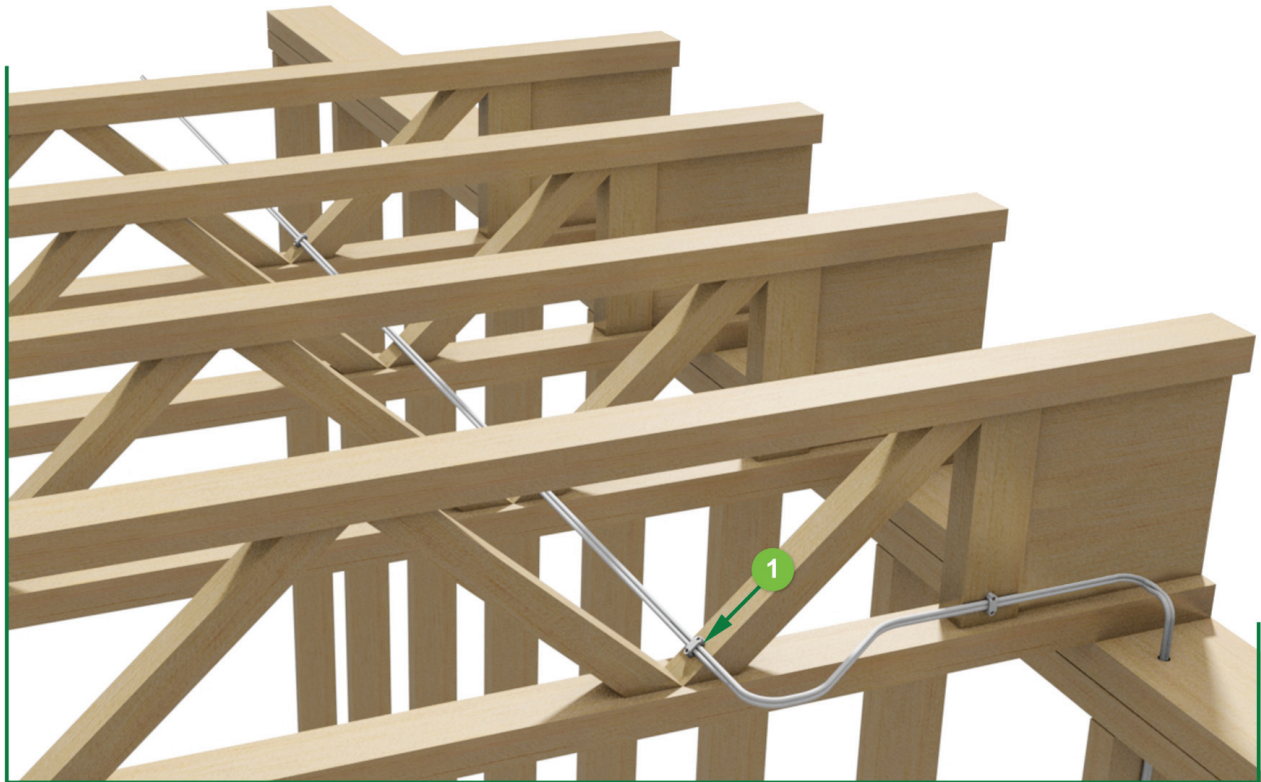


- 1 Les CSGNM qui traversent des orifices sont considérés comme retenus
- 2 Fixation à 1 500 mm maximum

Les CSGNM circulant perpendiculairement aux poutrelles de plancher ajourées avec âme en bois devront être retenus avec des fixations conformes à un maximum de 1 500 mm c/c (*figure 9.34.1. - 01.3*).

Dans le cas des poutrelles de plancher ajourées avec âme métallique, il faut que le filage soit fixé sur la portion de bois, sans contact avec le métal potentiellement coupant, à moins d'employer un support de fixation adapté (item non traité dans la présente fiche sur l'ossature de bois).

Figure 9.34.1. - 01.3

CSGNM circulant perpendiculairement aux poutrelles ajourées en bois

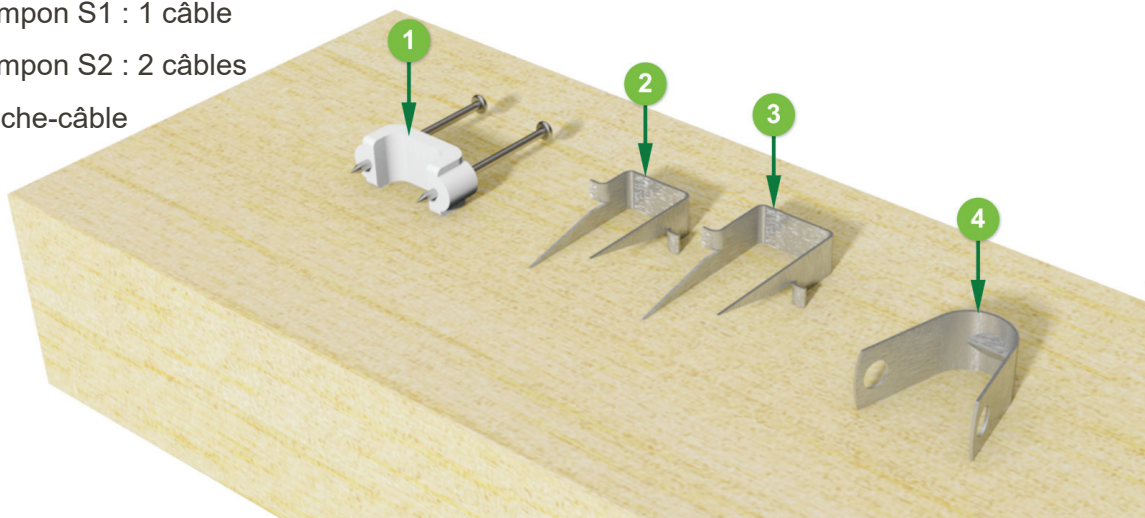
- 1 Le CSGNM qui circule dans une poutrelle ajourée doit être retenu avec des fixations conformes à un maximum de 1 500 mm c/c.

Lorsqu'il est question de fixation mécanique, selon l'article 12-508 du Chapitre V, le CSGNM doit être retenu par des sangles, des attaches de câbles ou tout autre dispositif approuvé (*figure 9.34.1. - 01.4*). Un simple clou dont le corps est replié sur un câble ne constitue pas une attache autorisée.

Figure 9.34.1. - 01.4

Exemples de fixations conformes

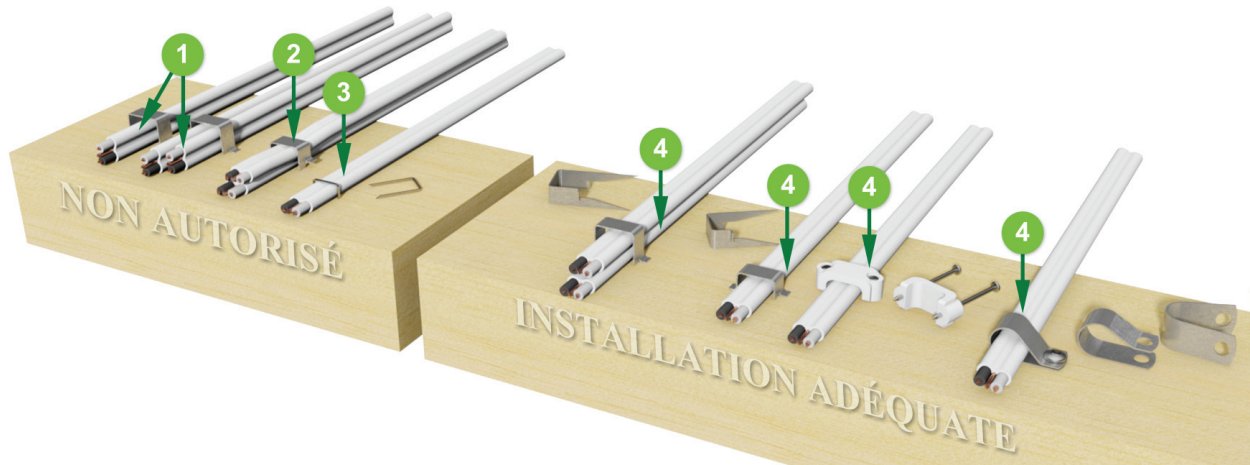
- 1 Sangle cloutée
- 2 Crampon S1 : 1 câble
- 3 Crampon S2 : 2 câbles
- 4 Attache-câble



Il est important de respecter la disposition du filage et le nombre de câbles permis à l'intérieur de l'attache (*figure 9.34.1. - 01.5*).

Figure 9.34.1. - 01.5

Fixation et disposition du filage



- 1 Non autorisé : les câbles doivent être posés à plat
- 2 Non autorisé : deux câbles sous un crampon simple (S1)
- 3 Non autorisé : attache sans cran d'arrêt
- 4 Installations adéquates : câbles posés à plat avec fixations conformes (*voir figure 9.34.1. - 04*)

À moins de circonstances exceptionnelles, GCR estime que la méthode par tirage des CSGNM (ex : avec un fichoir) ne peut être justifiée dans un contexte de construction neuve, car l'endroit prévu pour leur passage n'est pas dissimulé pendant les travaux.

CONCLUSION

Peu importe le mode de pose employé, le filage doit toujours être retenu adéquatement et suffisamment protégé contre l'endommagement.

La protection de CSGNM est traitée plus précisément dans la fiche technique FT-9.34.1 - 02.

RÉFÉRENCES

Garantie de construction résidentielle (GCR)

<https://www.garantiegr.com/fr/entrepreneurs/fiches-techniques/>

Code de construction du Québec, Chapitre I - Bâtiment, et Code national du Bâtiment - Canada 2015 (modifié)

Sous-section 9.23.5. Trous et entailles

Section 9.34. Installation électrique

Article 9.34.1.1. Norme

Code de construction du Québec, Chapitre V - Électricité, 2018 - Code canadien de l'électricité, Première partie et Modifications du Québec, norme CSA C22.10-18

Article 12-508 Pliage et agrafage du câble

Article 12-510 Pose des câbles entre les boîtes et les garnitures ( modification du Québec)

*Cette fiche est basée sur l'état des connaissances disponibles au moment de son élaboration et ne constitue pas un avis ou un conseil technique. Elle est fournie uniquement à titre informatif et l'utilisateur assume donc l'entière responsabilité des conséquences pouvant résulter de l'utilisation de ladite fiche. En effet, il lui appartient de se référer, le cas échéant, à toute ressource appropriée à son projet. Conséquemment, GCR se dégage de toute responsabilité à cet égard. **Les illustrations** contenues dans les fiches techniques constituent une des façons de remplir les exigences du Code de construction. Il est possible que les détails des concepteurs diffèrent de ce qui est indiqué aux fiches techniques et qu'ils soient conformes au Code de construction.*



COMMUNIQUEZ AVEC NOUS!

Garantie de construction résidentielle
4101, rue Molson, bureau 300
Montréal (Québec) H1Y 3L1

Téléphone : 514 657-2333
Sans frais : 1 855 657-2333
Info@GarantieGCR.com