

POSE DES SOLINS - SOLINS AU-DESSUS DES OUVERTURES

Régie du bâtiment du Québec

La partie réglementaire de cette fiche technique a été approuvée par la Régie du bâtiment du Québec.

En cas de disparité entre cette fiche et la réglementation en vigueur, cette dernière a priorité.



GARANTIE
CONSTRUCTION RÉSIDENTIELLE

4101, rue Molson, bureau 300
Montréal (Québec)
H1Y 3L1

Téléphone : 514 657-2333
Sans frais : 1 855 657-2333
Info@GarantieGCR.com

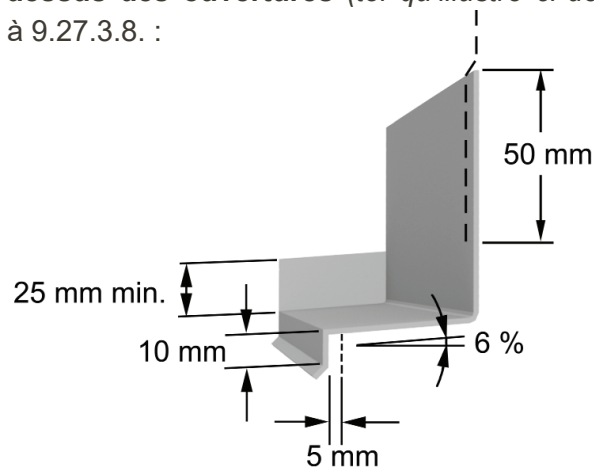
Politique d'utilisation :
toute reproduction même
partielle doit être autorisée
préalablement par GCR

Référence au **Code de construction du Québec, Chapitre I - Bâtiment**, et Code national du bâtiment - Canada 2015 (modifié) (ci-après nommé Code)

Cette fiche technique présente les caractéristiques et l'installation des solins au-dessus des ouvertures.

En vertu de l'article 9.27.1.1. du code, les bardages en bois, en panneaux de fibres durs, en vinyle, en aluminium ou en acier, le stucco et la maçonnerie posés comme revêtement extérieur sur des murs à ossature en bois exposés aux précipitations doivent être conformes à certaines sous-sections de la section 9.27. particulièrement la sous-section 9.27.3. concernant le deuxième plan de protection.

Entre autres, **les solins à la jonction de deux éléments** du revêtement extérieur, **les solins installés aux changements de supports** ainsi que **les solins au-dessus des ouvertures** (tel qu'illustré ci-dessous) doivent, conformément à 9.27.3.8. :



- Remonter d'au moins **50 mm** sous la membrane de revêtement intermédiaire ou sous le revêtement intermédiaire qui tient lieu de membrane;
- Former une pente d'au moins **6 %** vers l'extérieur après le retrait prévu de l'ossature du bâtiment;
- Se terminer à chaque extrémité par un arrêt d'extrémité d'au moins **25 mm** de hauteur ou de 1/10 de la valeur de la pression de la pluie poussée par le vent une fois en 5 ans, en Pa et se prolonger jusqu'à la face du revêtement extérieur adjacent;
- Recouvrir d'au moins **10 mm** verticalement l'élément de construction au-dessous; ET
- Aboutir à un larmier formant un ressaut d'au moins **5 mm** par rapport à la face extérieure de l'élément de construction au-dessous.

Figure 9.27.3.8. - 01.1

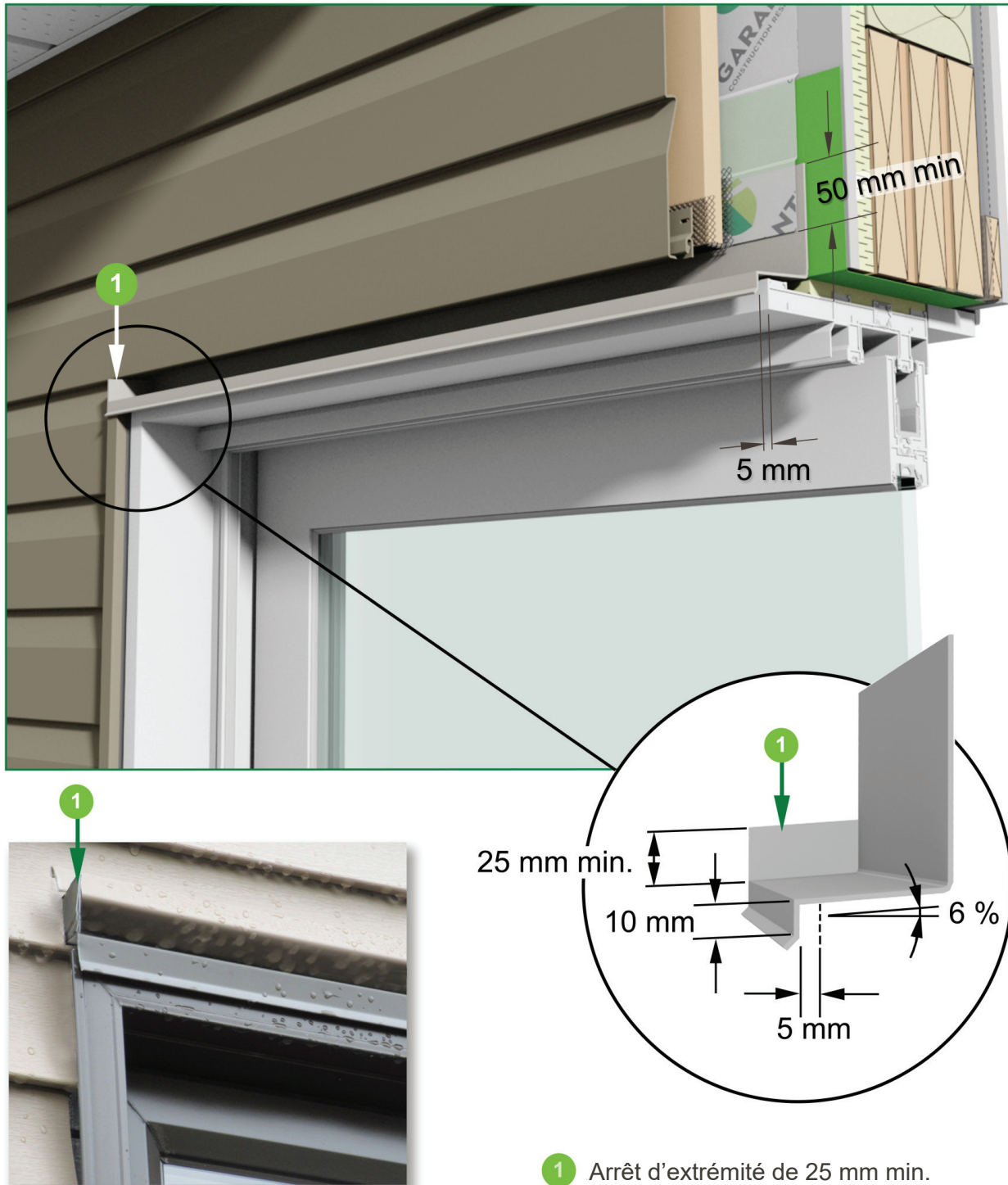
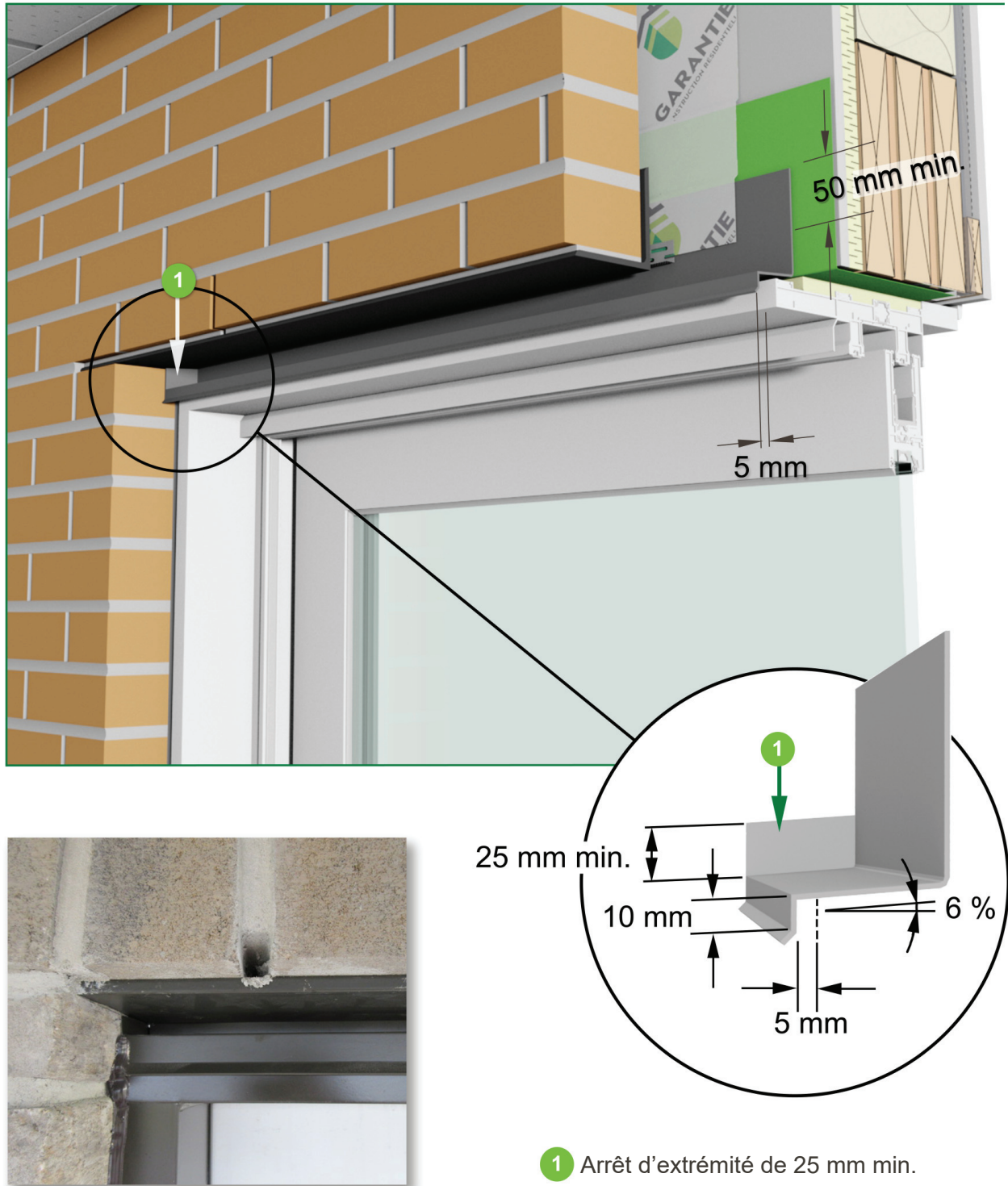
Solin de tête - Parement de vinyle ou d'aluminium

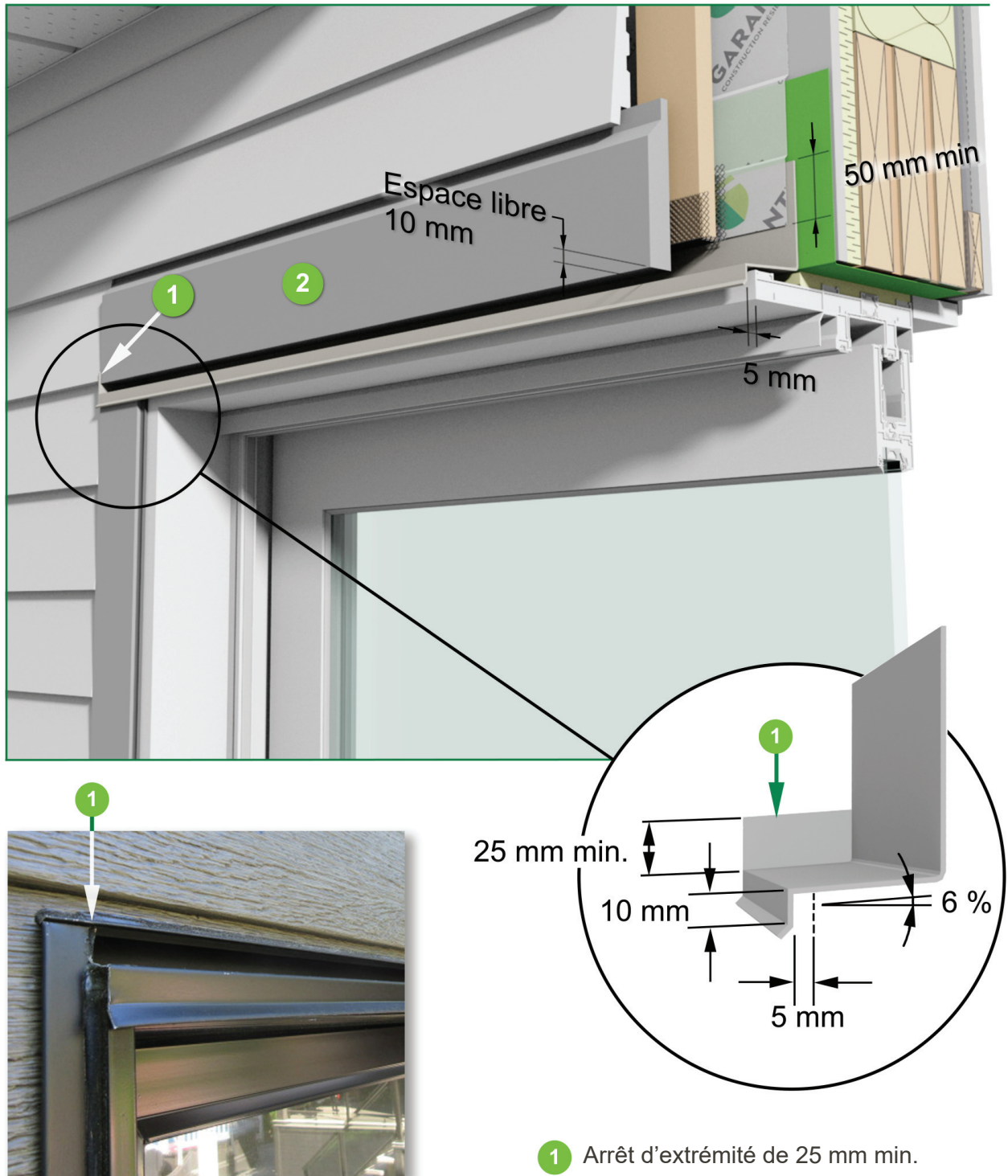
Figure 9.27.3.8. - 01.2

Solin de tête - Parement de maçonnerie

Advenant le cas où le motif de pose ("pattern") du revêtement n'est pas coordonné avec la hauteur de l'ouverture, utiliser une moulure de finition au-dessus de l'ouverture qui permette l'évacuation de l'eau à la base du parement.

Figure 9.27.3.8. - 01.3

Solin de tête - Parement de bois



- 1 Arrêt d'extrémité de 25 mm min.
- 2 Le détail peut être exécuté avec ou sans moulure de départ

Le tableau C-2 Valeurs de calcul pour certaines localités canadiennes de l'annexe C Données climatiques et sismiques pour le calcul des bâtiments au Canada du Code, nous donne la pression de la pluie poussée par le vent, en Pa 1/5, c'est-à-dire 1 fois en 5 ans.

L'arrêt d'extrémité de 25 mm s'applique aux localités où la pression de la pluie poussée par le vent est d'au plus 250 Pa. À cet égard, nous dénotons que les villes énumérées ci-dessous ont des pressions de la pluie poussée par le vent supérieures à 250 Pa, mais d'un maximum de 300 Pa.

- Gaspé;
- Kuujuaq;
- Port-Cartier;
- Harrington Harbour;
- Percé;
- Sept-Îles.
- Havre St-Pierre;

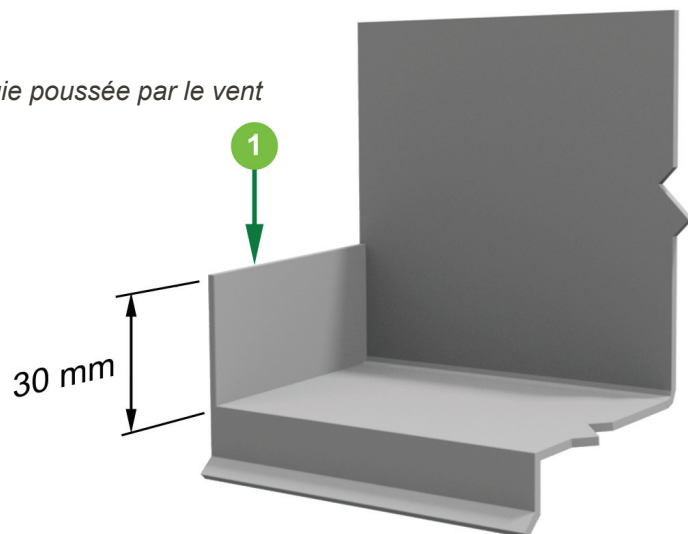
Une hauteur de 30 mm de l'arrêt d'extrémité serait donc requise pour ces villes où la pression peut atteindre 300 Pa.

Figure 9.27.3.8. - 01.4

Arrêt d'extrémité de 30 mm

Pour les municipalités où la pression de la pluie poussée par le vent est plus de 250 Pa.

- ① Arrêt d'extrémité de 30 mm



RÉFÉRENCES

Garantie de construction résidentielle (GCR)

<https://www.garantiegr.com/fr/entrepreneurs/fiches-techniques/>

Code de construction du Québec, Chapitre I - Bâtiment, et Code national du Bâtiment - Canada 2015 (modifié)

Cette fiche est basée sur l'état des connaissances disponibles au moment de son élaboration et ne constitue pas un avis ou un conseil technique. Elle est fournie uniquement à titre informatif et l'utilisateur assume donc l'entière responsabilité des conséquences pouvant résulter de l'utilisation de ladite fiche. En effet, il lui appartient de se référer, le cas échéant, à toute ressource appropriée à son projet. Conséquemment, GCR se dégage de toute responsabilité à cet égard. Les illustrations contenues dans les fiches techniques constituent une des façons de remplir les exigences du Code de construction. Il est possible que les détails des concepteurs diffèrent de ce qui est indiqué aux fiches techniques et qu'ils soient conformes au Code de construction.