

LINTEAUX EN ACIER AU-DESSUS DES OUVERTURES protégés contre la corrosion par galvanisation

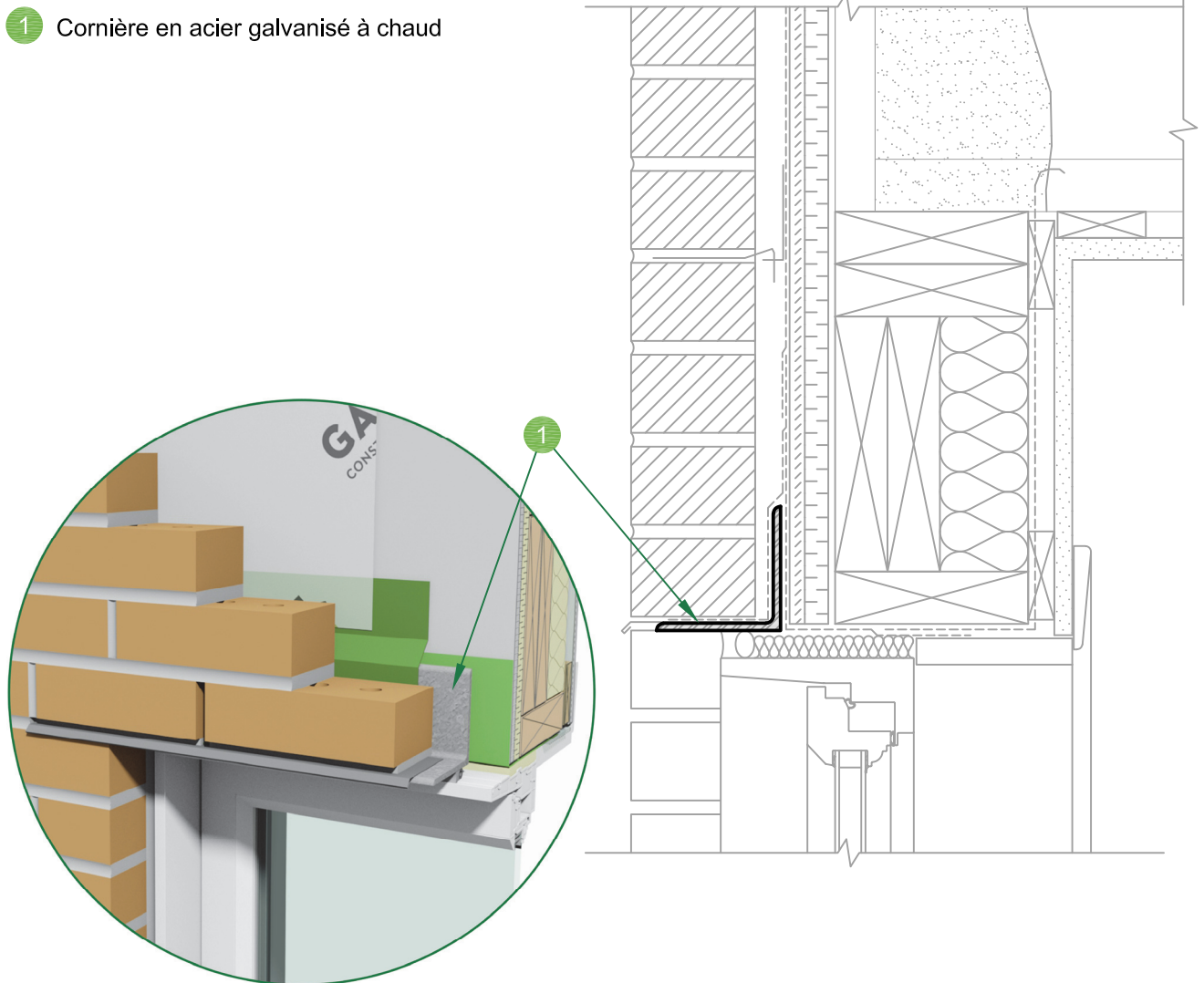
Caractéristiques requises

Les cornières d'acier supportant une maçonnerie au-dessus des ouvertures sont protégées contre la corrosion par une galvanisation par trempage à chaud d'une épaisseur de 610 g/m² conformément aux exigences de la norme ASTM A123/A 123M-09 « Zinc (Hot-Dip Galvanized) Coatings on Iron and Steel Products ».

Cette pratique d'excellence bonifie les exigences minimales de l'article 9.20.5.2. du Code et permet de répondre à l'installation proposée à la *figure 5.6.1.2. - 01.2* de la fiche technique de GCR;

FT-5.6.1.2. - 01 Mise en œuvre des matériaux de protection (sans l'ajout de la protection requise d'une cornière non-galvanisé).

1 Cornière en acier galvanisé à chaud



GARANTIE
CONSTRUCTION RÉSIDENNELLE

PRATIQUES D'EXCELLENCE

DÉTAIL DE LINTEAU (5.6.1.2.)

Échelle 1:5

PE-17 (1 de 2)

LINTEAUX EN ACIER AU-DESSUS DES OUVERTURES protégés contre la corrosion par galvanisation

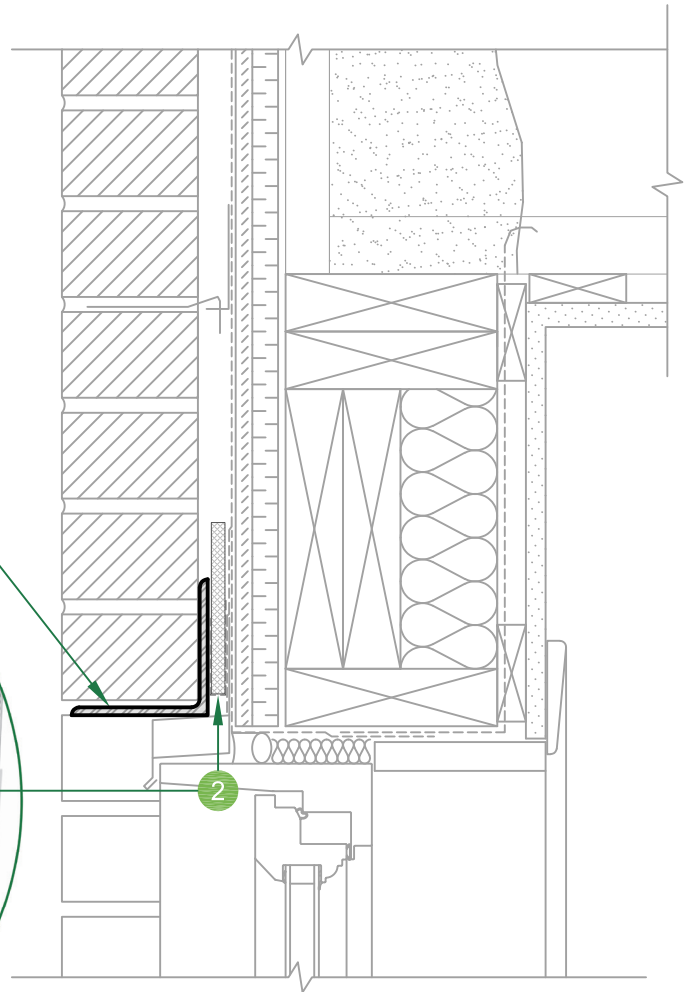
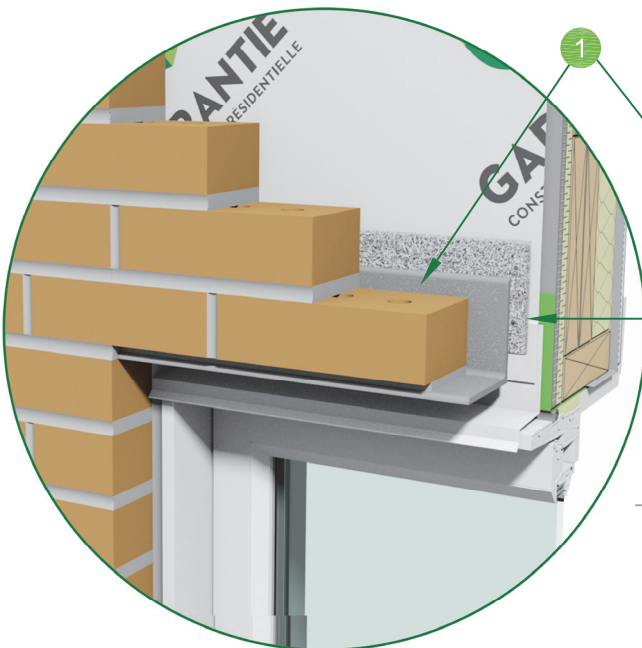
Caractéristiques requises

Les cornières d'acier supportant une maçonnerie au-dessus des ouvertures sont protégées contre la corrosion par une galvanisation par trempage à chaud d'une épaisseur de 610 g/m² conformément aux exigences de la norme ASTM A123/A 123M-09 « Zinc (Hot-Dip Galvanized) Coatings on Iron and Steel Products ».

Cette pratique d'excellence bonifie les exigences minimales de l'article 9.20.5.2. du Code et permet de répondre à l'installation proposée à la *figure 9.27.3.8. - 01.2* de la fiche technique de GCR;

FT-9.27.3.8. - 01 Solins au-dessus des ouvertures (sans l'ajout de la protection requise d'une cornière non-galvanisé).

- 1 Cornière en acier galvanisé à chaud
- 2 Barrière ventilée antimoustiques (exemple; mousse drainante glissée à l'arrière de la cornière d'acier; moustiquaire ou autres).



GARANTIE
CONSTRUCTION RESIDENTIELLE

PRATIQUES D'EXCELLENCE

DÉTAIL DE LINTEAU (installation en vertu de 9.27.3.8.)

Échelle 1:5

PE-17 (2 de 2)